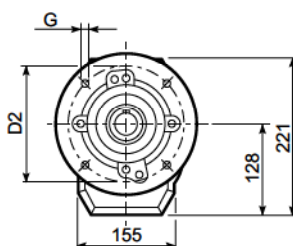
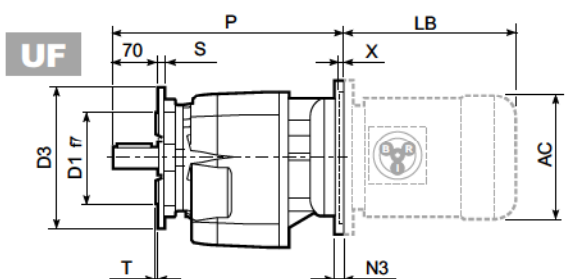
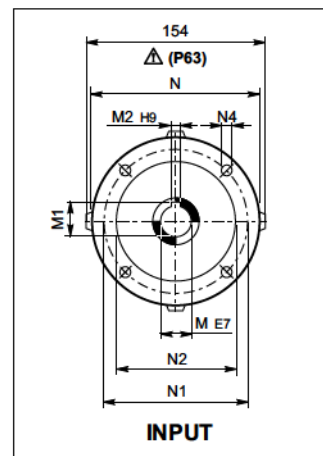
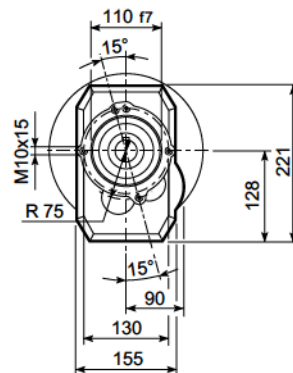
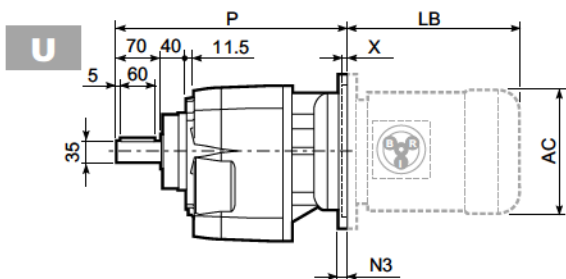
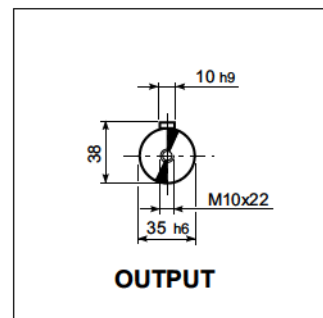
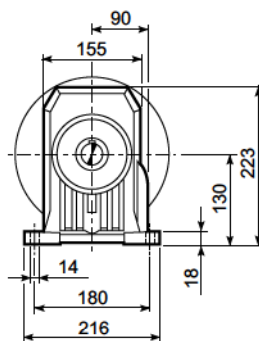
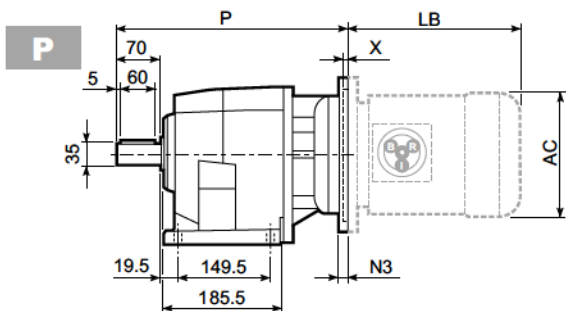


C 41...P(IEC)



C 41 U					
	D1	D2	D3	G	S
FA	130	165	200	11	3.5
FB	180	215	250	14	4

C 41													BN...		BN...FD BN...FA				
		M	M1	M2	N	N1	N2	N3	N4	X	P	Kg		LB	AC	LB	AC		
		C 41 2/3	P63	11	12.8	4	140	115	95	—	M8x19	4	336.5	27	BN 63	184	121	249	121
		C 41 2/3	P71	14	16.3	5	160	130	110	—	M8x16	4.5	336.5	28	BN 71	219	138	280	138
		C 41 2/3	P80	19	21.8	6	200	165	130	—	M10x12	4	356	29	BN 80	234	156	306	156
		C 41 2/3	P90	24	27.3	8	200	165	130	—	M10x12	4	356	29	BN 90	276	176	359	176
		C 41 2/3	P100	28	31.3	8	250	215	180	—	M12x16	4.5	366	33	BN 100	307	195	398	195
		C 41 2/3	P112	28	31.3	8	250	215	180	—	M12x16	4.5	366	33	BN 112	325	219	424	219
		C 41 2/3	P132	38	41.3	10	300	265	230	16	14	5	402.5	35	BN 132	413	258	523	258
		C 41 4	P63	11	12.8	4	140	115	95	—	M8x19	4	395	30	BN 63	184	121	249	121
		C 41 4	P71	14	16.3	5	160	130	110	—	M8x16	4.5	395	31	BN 71	219	138	280	138
		C 41 4	P80	19	21.8	6	200	165	130	—	M10x12	4	414.5	32	BN 80	234	156	306	156
		C 41 4	P90	24	27.3	8	200	165	130	—	M10x12	4	414.5	32	BN 90	276	176	359	176
		C 41 4	P100	28	31.3	8	250	215	180	—	M12x16	4.5	424.5	36	BN 100	307	195	398	195
		C 41 4	P112	28	31.3	8	250	215	180	—	M12x16	4.5	424.5	36	BN 112	325	219	424	219